

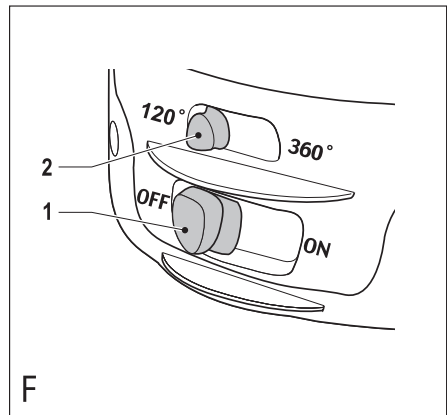
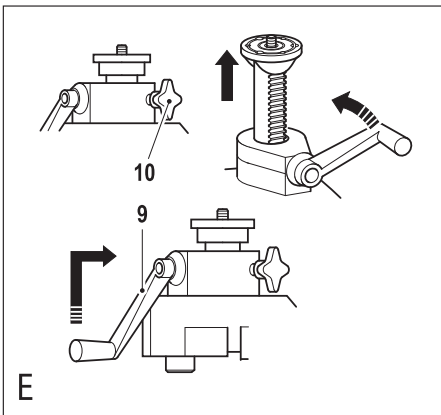
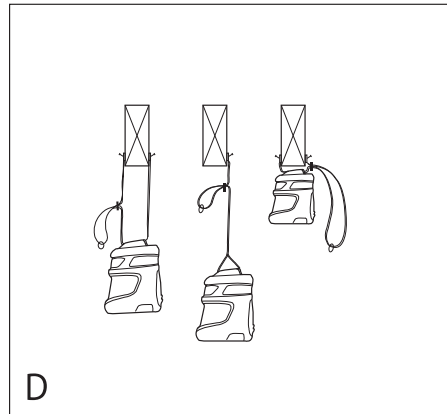
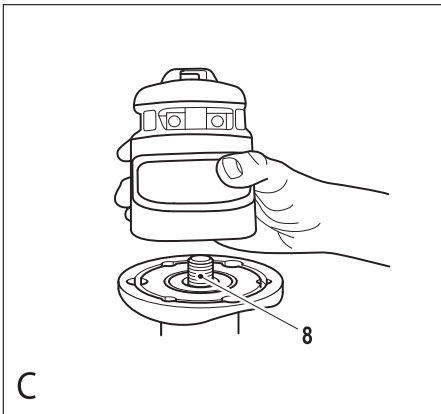
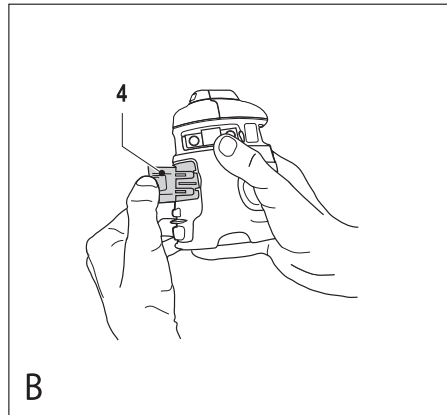
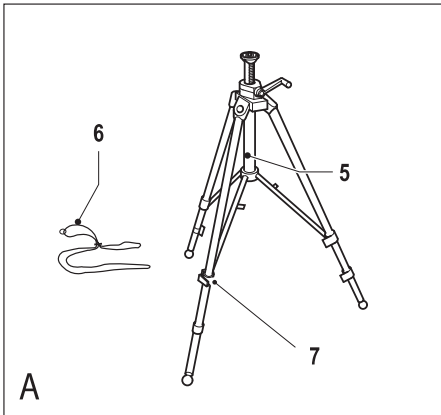
*Инструмент не  
предназначен для  
профессионального  
использования.*

559422-92 RUS/UA

Перевод с оригинала инструкции

[www.blackanddecker.eu](http://www.blackanddecker.eu)

**LZR4**



## Назначение

Данный лазерный прибор Black & Decker предназначен для проецирования лазерных линий при самостоятельных работах в домашнем хозяйстве. Данный инструмент предназначен только для бытового использования.

## Инструкции по технике безопасности



**Внимание!** При использовании приборов с питанием от аккумулятора соблюдение правил по технике безопасности и следование данным инструкциям позволит снизить вероятность возникновения пожара, протечки аккумуляторов, получения травм и повреждений.

- ♦ Перед использованием прибора внимательно прочтите данное руководство по эксплуатации.
- ♦ Сохраните данное руководство для последующего обращения к нему.

### Содержите рабочее место в чистоте

- ♦ Беспорядок на рабочем месте может привести к несчастному случаю.

### Учитывайте особенности окружающей среды вокруг рабочего места

- ♦ Не подвергайте прибор воздействию дождя. Не используйте прибор во влажной среде. Обеспечьте хорошую освещенность рабочего места. Не пользуйтесь прибором, если существует риск возникновения пожара или взрыва, т.е. рядом с легковоспламеняющимися жидкостями или газами.

### Не подпускайте детей к рабочей зоне

- ♦ Не позволяйте детям, посторонним лицам или животным находиться в рабочей зоне и дотрагиваться до прибора.

### Работайте в устойчивой позе

- ♦ Всегда твердо стойте на ногах, сохраняя равновесие.

### Будьте внимательны

- ♦ Следите за тем, что Вы делаете. Руководствуйтесь здравым смыслом.
- ♦ Не пользуйтесь прибором в состоянии усталости.

### Используйте прибор по назначению

- ♦ Назначение прибора описывается в данном руководстве по эксплуатации.

**Внимание!** Использование любых принадлежностей или приспособлений, а также выполнение данным прибором любых видов работ, не рекомендованных в данном руководстве по эксплуатации, может привести к несчастному случаю.

### Проверяйте исправность деталей прибора

- ♦ Перед использованием тщательно проверьте прибор на отсутствие повреждений. Убедитесь,

что прибор находится в безупречном состоянии и готов выполнять все намеченные функции.

- ♦ Не используйте прибор, если повреждена или неисправна какая-либо его деталь.

### Хранение не используемых приборов

- ♦ Не используемый прибор и батарейки питания должны храниться надежно запечатаны в сухом месте, недоступном для детей.

### Ремонт

- ♦ При работе с данным прибором должны соблюдаться все соответствующие правила техники безопасности.
- ♦ Ремонт прибора должен выполняться только квалифицированным персоналом с использованием оригинальных запасных частей; несоблюдение данного указания может стать причиной серьезной травмы пользователя.

### Дополнительные правила безопасности при использовании перезаряжаемых батареек питания

- ♦ Ни в коем случае не пытайтесь разобрать батарейку питания.
- ♦ Не храните в местах, где температура может превысить 40 °C.
- ♦ Утилизируйте батарейки питания, следуя инструкциям раздела «Защита окружающей среды». Не бросайте батарейки питания в огонь.
- ♦ В критических ситуациях из батареек может вытечь жидкость (электролит). Если Вы заметили жидкость на поверхности батарейки, поступите следующим образом:
  - Аккуратно удалите салфеткой жидкость. Избегайте контакта с кожей.

### Дополнительные правила безопасности при работе с лазерными приборами



**Внимание!** Лазерное излучение.



Не смотрите на лазерный луч.



Не рассматривайте лазерный луч через оптические приборы.



Ознакомьтесь с техническими характеристиками лазерного излучателя.



Не допускайте детей младше 16 лет к работе данным прибором.

- ♦ Данный лазерный прибор относится к классу 2, в соответствии со стандартом EN 60825-1. Не заменяйте лазерный диод ни на какой другой тип. В случае повреждения лазерный прибор должен ремонтироваться только в авторизованном сервисном центре.
- ♦ Используйте лазерный прибор только для проектирования лазерных линий.
- ♦ Прямое попадание луча лазера 2-го класса в глаз считается безопасным в течение не более 0,25 секунды. В этом случае ответная реакция глазного века обеспечивает достаточную защиту глаза. На расстоянии более 1 метра данный лазерный прибор можно рассматривать как полностью безопасный лазер 1-го класса.
- ♦ Ни в коем случае не смотрите преднамеренно на лазерный луч.
- ♦ Не рассматривайте лазерный луч через оптические приборы.
- ♦ Устанавливайте лазерный прибор в таком положении, чтобы лазерный луч не проходил на уровне глаз окружающих Вас людей.
- ♦ Не разрешайте детям приближаться к лазерному прибору.

**Внимание!** Данный прибор предназначен для использования только внутри помещений. Не используйте прибор для работ на улице.

### Остаточные риски

При работе данным прибором возможно возникновение дополнительных остаточных рисков, которые не вошли в описанные здесь правила техники безопасности. Эти риски могут возникнуть при неправильном или продолжительном использовании изделия и т.п. Несмотря на соблюдение соответствующих инструкций по технике безопасности и использование предохранительных устройств, некоторые остаточные риски невозможно полностью исключить. К ним относятся:

- ♦ Травмы в результате касания двигающихся частей прибора.
- ♦ Травмы в результате касания горячих частей прибора.
- ♦ Риск получения травмы во время смены деталей прибора или насадок.
- ♦ Риск получения травмы, связанный с продолжительным использованием прибора. При использовании прибора в течение продолжительного периода времени делайте регулярные перерывы в работе.

### Безопасность посторонних лиц

- ♦ Использование прибора физически или умственно неполноценными людьми, а также детьми и неопытными лицами допускается только под контролем ответственного за их безопасность лица.
- ♦ Не позволяйте детям играть с прибором.

### Составные части

Ваш прибор может содержать все или некоторые из перечисленных ниже составных частей:

1. Выключатель
2. Переключатель режимов работы
3. Апертура лазера
4. Крышка отсека для батарейки питания

### Рис. А

5. Штатив
6. Подвесной ремешок

### Сборка

**Внимание!** Убедитесь, что прибор выключен.

### Установка батарейки (Рис. В)

- ♦ Снимите крышку батарейного отсека (4) с прибора.
- ♦ Соедините батарейку с контактами. Большой контакт батарейки соединяется с меньшим контактом разъема.
- ♦ Установите крышку на место, сдвинув её до щелчка.

### Установка прибора (Рис. А, С и D)

Прибор может быть установлен на горизонтальных поверхностях, например, на полу или столе. В качестве варианта, прибор можно установить на штативе (5). Кроме этого прибор можно подвесить на перекладине или другой надежной конструкции, используя подвесной ремешок (6).

**Примечание:** Лазерные линии будут выровнены только в том случае, если прибор будет находиться в пределах 5° от вертикальной поверхности.

### Установка прибора на штатив (Рис. С)

- ♦ Держите лазер над винтом (8) в штативе.
- ♦ Накрутите лазерный прибор на штатив и убедитесь в его надежной фиксации.
- ♦ Чтобы снять лазер со штатива, открутите его.

### Подвешивание прибора (Рис. А и D)

- ♦ Проденьте подвесной ремешок (6) через ушко в верхней части прибора и закрепите крючок.
- ♦ Отрегулируйте ремешок, чтобы прибор висел как можно ровнее.

### Установка и регулировка штатива (Рис. А и Е)

#### Установка

- ♦ Выберите гладкую и ровную поверхность для установки штатива.
- ♦ Отогните защелкивающиеся зажимы (7) (Рис. А) и вытяните ножки на нужную высоту.
- ♦ Защелкните зажимы, фиксируя высоту ножек.
- ♦ Установите прибор на штатив.

#### Регулировка

- ♦ Ослабьте зажимную рукоятку (10) (Рис. Е).
- ♦ Вытяните откидную рукоятку (9) и поворачивайте ее до тех пор, пока не будет достигнута необходимая высота.
- ♦ Затяните зажимную рукоятку (10), фиксируя штатив на нужной высоте.

## Эксплуатация

- ◆ Установите прибор в нужном положении.
- ◆ Чтобы увеличить точность и рабочую дистанцию, поместите лазер в центре рабочего пространства. Яркое освещение может уменьшить видимость линий.
- ◆ Имейте в виду, что скачки температуры могут привести к деформациям строительных конструкций, штатива, снаряжения и т.д. Это может повлиять на точность. Проверяйте настройки перед каждым использованием лазера, поскольку положение лазера может быть изменено.

## Включение и выключение (Рис. F)

- ◆ Чтобы включить прибор, передвиньте выключатель (1) вправо.
- ◆ Чтобы выключить прибор, передвиньте выключатель влево.

## Выбор режима работы (Рис. F)

- ◆ Для проецирования одиночного лазерного луча и сканирования трети окружности, передвиньте переключатель режимов работы (2) влево.
- ◆ Для проецирования тройного лазерного луча и сканирования полной окружности, передвиньте переключатель режимов работы (2) вправо.

## Техническое обслуживание

Ваш электрический/аккумуляторный прибор Black & Decker рассчитан на работу в течение продолжительного времени при минимальном техническом обслуживании. Срок службы и надежность прибора увеличивается при правильном уходе и регулярной чистке.

**Внимание!** Перед проведением технического обслуживания электрического/аккумуляторного прибора:

- ◆ Выключите прибор и выньте из него аккумулятор, если инструмент оснащен съемным аккумулятором.
- ◆ Регулярно очищайте вентиляционные отверстия Вашего прибора мягкой щеткой или сухой тканью.

## Защита окружающей среды



Раздельный сбор. Данное изделие нельзя утилизировать вместе с обычными бытовыми отходами.

Если однажды Вы захотите заменить Ваш электроинструмент Black & Decker или Вы больше в нем не нуждаетесь, не выбрасывайте его вместе с бытовыми отходами. Отнесите изделие в специальный приемный пункт.



Раздельный сбор изделий с истекшим сроком службы и их упаковок позволяет пускать их в переработку и повторно использовать. Использование переработанных материалов помогает защищать окружающую среду от загрязнения и снижает расход сырьевых материалов.

Местное законодательство может обеспечить сбор старых электроинструментов отдельно от бытового мусора на муниципальных свалках отходов, или Вы можете сдавать их в торговом предприятии при покупке нового изделия.

Фирма Black & Decker обеспечивает прием и переработку отслуживших свой срок изделий Black & Decker. Чтобы воспользоваться этой услугой, Вы можете сдать Ваше изделие в любой авторизованный сервисный центр, который собирает их по нашему поручению.

Вы можете узнать место нахождения Вашего ближайшего авторизованного сервисного центра, обратившись в Ваш местный офис Black & Decker по адресу, указанному в данном руководстве по эксплуатации. Кроме того, список авторизованных сервисных центров Black & Decker и полную информацию о нашем послепродажном обслуживании и контактах Вы можете найти в интернете по адресу: [www.2helpU.com](http://www.2helpU.com)

## Технические характеристики

LZR4 (H 1)	
Напряжение питания	В пост. тока 9
Тип батарейки питания	6LR61
Класс лазера	2
Рабочая температура	°C 0 - 40
Вес	кг 1,5

## БЛЭК ЭНД ДЕККЕР

### Гарантийные условия

#### Уважаемый покупатель!

1. Поздравляем Вас с покупкой высококачественного изделия БЛЭК ЭНД ДЕККЕР и выражаем признательность за Ваш выбор.
  - 1.1. Надежная работа данного изделия в течение всего срока эксплуатации - предмет особой заботы наших сервисных служб. В случае возникновения каких-либо проблем в процессе эксплуатации изделия рекомендуем Вам обращаться только в авторизованные сервисные организации, адреса и телефоны которых Вы сможете найти в Гарантийном талоне или узнать в магазине. Наши сервисные станции - это не только квалифицированный ремонт, но и широкий выбор запчастей и принадлежностей.
  - 1.2. При покупке изделия требуйте проверки его комплектности и исправности в Вашем присутствии, инструкцию по эксплуатации и заполненный Гарантийный талон на русском языке. При отсутствии у Вас правильно заполненного Гарантийного талона мы будем вынуждены отклонить Ваши претензии по качеству данного изделия.
  - 1.3. Во избежание недоразумений убедительно просим Вас перед началом работы с изделием внимательно ознакомиться с инструкцией по его эксплуатации.
  - 1.4. Обращаем Ваше внимание на исключительно бытовое назначение данного изделия.
2. Правовой основой настоящих гарантийных условий является действующее Законодательство и, в частности, Закон "О защите прав потребителей".
3. Гарантийный срок на данное изделие составляет 24 месяца и исчисляется со дня продажи через розничную торговую сеть. В случае устранения недостатков изделия, гарантийный срок продлевается на период, в течение которого оно не использовалось.
4. Срок службы изделия - 5 лет (минимальный, установленный в соответствии с Законом "О защите прав потребителей").
5. Наши гарантийные обязательства распространяются только на неисправности, выявленные в течение гарантийного срока и обусловленные производственными и конструктивными факторами.
  6. Гарантийные обязательства не распространяются:
    - 6.1. На неисправности изделия, возникшие в результате:
      - 6.1.1. Несоблюдения пользователем предписаний инструкции по эксплуатации изделия.
      - 6.1.2. Механического повреждения, вызванного внешним ударным или любым иным воздействием.
      - 6.1.3. Использования изделия в профессиональных целях и объемах, в коммерческих целях.
      - 6.1.4. Применения изделия не по назначению.
      - 6.1.5. Стихийного бедствия.
      - 6.1.6. Неблагоприятных атмосферных и иных внешних воздействий на изделие, таких как дождь, снег, повышенная влажность, нагрев, агрессивные среды, несоответствие параметров питающей электросети параметрам, указанным на инструменте.
      - 6.1.7. Использования принадлежностей, расходных материалов и запчастей, не рекомендованных или не одобренных производителем.
      - 6.1.8. Проникновения внутрь изделия посторонних предметов, насекомых, материалов или веществ, не являющихся отходами, сопровождающими применение по назначению, такими как стружка опилки и пр.
    - 6.2. На инструменты, подвергавшиеся вскрытию, ремонту или модификации вне уполномоченной сервисной станции.
    - 6.3. На принадлежности, запчасти, вышедшие из строя вследствие нормального износа, и расходные материалы, такие как приводные ремни, угольные щетки, аккумуляторные батареи, ножи, пилки, абразивы, пыльные диски, сверла, буры и т. п.
    - 6.4. На неисправности, возникшие в результате перегрузки инструмента, повлекшей выход из строя электродвигателя или других узлов и деталей. К безусловным признакам перегрузки изделия относятся, помимо прочих: появление цветов побежалости, деформация или оплавление деталей и узлов изделия, потемнение или обугливание изоляции проводов электродвигателя под воздействием высокой температуры.



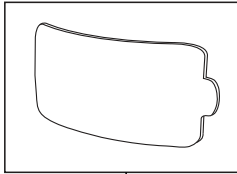
ME 77



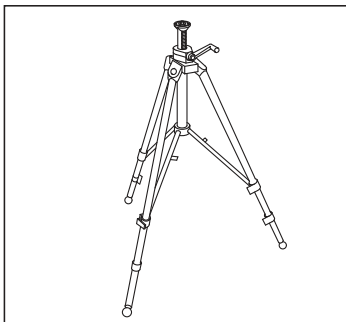
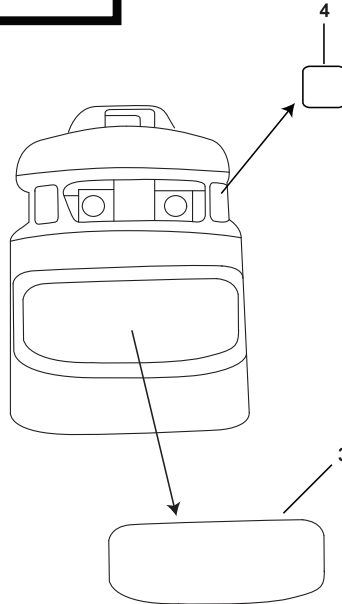
007

Блэк энд Деккер Гмбх  
Блэк энд Деккер Штрассе, 40  
65510 Идштайн, Германия

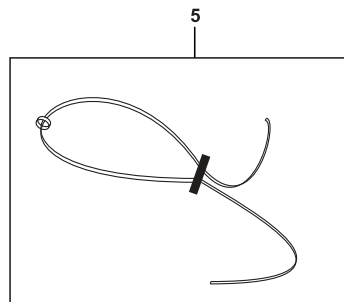
Partial support - Only parts shown available  
Nur die aufgeführten teile sind lieferbar  
Réparation partielle - Seules les pièces indiquées sont disponibles  
Supporto parziale - Sono disponibili soltanto le parti evidenziate  
Solo estan disponibles las piezas listadas  
So se encontram disponíveis as peças listadas  
Gedeeltelijke ondersteuning - alleen de getoonde onderdelen  
zijn beschikbaar



2



1



5





№ 1

Order No. / Заказ № / Замовлення №

Date of receipt/Дата поступления/Дата прийому

Date of receipt/Дата выдачи/Дата видання

№ 2

Order No. / Заказ № / Замовлення №

Date of receipt/Дата поступления/Дата прийому

Date of receipt/Дата выдачи/Дата видання

№ 3

Order No. / Заказ № / Замовлення №

Date of receipt/Дата поступления/Дата прийому

Date of receipt/Дата выдачи/Дата видання

№ 4

Order No. / Заказ № / Замовлення №

Date of receipt/Дата поступления/Дата прийому

Date of receipt/Дата выдачи/Дата видання

Stamp and signature of the service centre/  
Печать и подпись сервисного центра/  
Печатка та підпис сервісного центру

Stamp and signature of the service centre/  
Печать и подпись сервисного центра/  
Печатка та підпис сервісного центру

Stamp and signature of the service centre/  
Печать и подпись сервисного центра/  
Печатка та підпис сервісного центру

Stamp and signature of the service centre/  
Печать и подпись сервисного центра/  
Печатка та підпис сервісного центру

№ 1

Order No. / Заказ № / Замовлення №

Date of receipt/Дата поступления/Дата прийому

№ 2

Order No. / Заказ № / Замовлення №

Date of receipt/Дата поступления/Дата прийому

№ 3

Order No. / Заказ № / Замовлення №

Date of receipt/Дата поступления/Дата прийому

№ 4

Order No. / Заказ № / Замовлення №

Date of receipt/Дата поступления/Дата прийому

Stamp and signature of the service centre/  
Печать и подпись сервисного центра/  
Печатка та підпис сервісного центру

Stamp and signature of the service centre/  
Печать и подпись сервисного центра/  
Печатка та підпис сервісного центру

Stamp and signature of the service centre/  
Печать и подпись сервисного центра/  
Печатка та підпис сервісного центру

Stamp and signature of the service centre/  
Печать и подпись сервисного центра/  
Печатка та підпис сервісного центру

GB

PLS

UA

№ 4	№ 3	№ 2	№ 1
Заказ №/Тапсырыс №/Буюртма №	Заказ №/Тапсырыс №/Буюртма №	Заказ №/Тапсырыс №/Буюртма №	Заказ №/Тапсырыс №/Буюртма №
Дата прыёмкі/Кабылдау күні/Кабул килинган куни	Дата прыёмкі/Кабылдау күні/Кабул килинган куни	Дата прыёмкі/Кабылдау күні/Кабул килинган куни	Дата прыёмкі/Кабылдау күні/Кабул килинган куни
Дата выдачы/Беру күні/Кайтарыб берилган куни	Дата выдачы/Беру күні/Кайтарыб берилган куни	Дата выдачы/Беру күні/Кайтарыб берилган куни	Дата выдачы/Беру күні/Кайтарыб берилган куни
Пячатка і подпіс сэрвіснага цэнтра/ Сервис орталыгының мөрі мен қолтанбасы/ Сервис марказининг мухр ва имзоси	Пячатка і подпіс сэрвіснага цэнтра/ Сервис орталыгының мөрі мен қолтанбасы/ Сервис марказининг мухр ва имзоси	Пячатка і подпіс сэрвіснага цэнтра/ Сервис орталыгының мөрі мен қолтанбасы/ Сервис марказининг мухр ва имзоси	Пячатка і подпіс сэрвіснага цэнтра/ Сервис орталыгының мөрі мен қолтанбасы/ Сервис марказининг мухр ва имзоси
----- № 1 ----- 			
Заказ №/Тапсырыс №/Буюртма №	Заказ №/Тапсырыс №/Буюртма №	Заказ №/Тапсырыс №/Буюртма №	Заказ №/Тапсырыс №/Буюртма №
Дата прыёмкі/Кабылдау күні/Кабул килинган куни	Дата прыёмкі/Кабылдау күні/Кабул килинган куни	Дата прыёмкі/Кабылдау күні/Кабул килинган куни	Дата прыёмкі/Кабылдау күні/Кабул килинган куни
Пячатка і подпіс сэрвіснага цэнтра/ Сервис орталыгының мөрі мен қолтанбасы/ Сервис марказининг мухр ва имзоси	Пячатка і подпіс сэрвіснага цэнтра/ Сервис орталыгының мөрі мен қолтанбасы/ Сервис марказининг мухр ва имзоси	Пячатка і подпіс сэрвіснага цэнтра/ Сервис орталыгының мөрі мен қолтанбасы/ Сервис марказининг мухр ва имзоси	Пячатка і подпіс сэрвіснага цэнтра/ Сервис орталыгының мөрі мен қолтанбасы/ Сервис марказининг мухр ва имзоси

GB

WARRANTY CARD

BY

ГАРАНТЫЙНЫЙ ТАЛОН

RUS

ГАРАНТИЙНЫЙ ТАЛОН

KZ

КЕПІЛДІК ТАЛОН

UA

ГАРАНТІЙНИЙ ТАЛОН

UZ

ГАРАНТИЯ ЧИПТАСИ



GB months

RUS месяца

UA місяця

24

BY месяца

KZ ай

UZ ой

GB Serial No.	Date of sale	Selling stamp, Signature
RUS Серийный номер	Дата продажи	Печать и подпись торговой организации
UA Серійний номер	Дата продажу	Печатка та підпис торгівельної організації
BY Серыйны нумар	Дата продажы	Пячатка і подпіс гандлёвай установы
KZ Сериялық нөмір	Сату күні	Сауда ұйымының мері мен қолтанбасы
UZ Серия сони	Сотилган куни	Савдо корхонанинг мухр ва имзоси

## АВТОРИЗОВАННЫЕ СЕРВИСНЫЕ ЦЕНТРЫ BLACK & DECKER

RUS

Россия, 121471, г. Москва,  
ул. Гвардейская, д. 3, корп. 1  
тел.: (495) 444 10 70  
737 80 41

UA

Україна, 04073, м. Київ,  
вул. Сирецька, 33-ш  
тел.: (044) 581 11 25

KZ

Казахстан, 050060, г. Алматы,  
ул. Тажибаевой, д. 155/1  
тел.: (727) 250 21 21  
244 64 44

BY

Беларусь, 220015, г. Минск,  
ул. Берута, д. 22, к. 1  
тел.: (37517) 251 43 07  
251 30 72

GE

Грузия, 0193, г. Тбилиси,  
ул. Тамарашвили, д. 12  
тел.: (99532) 33 35 86

Сервисная сеть BLACK & DECKER постоянно расширяется.  
Информацию об обслуживании в других городах Вы можете получить по телефонам  
в Москве: (495) 258 39 81/2/3,  
в Киеве: (044) 507 05 17  
<http://www.blackanddecker.ru>

---

Исправный и полностью укомплектованный товар получил(а), с гарантийными условиями ознакомлен(а)/  
Справний та повністю укомплектований товар отримав(ла), з гарантійними забов'язаннями ознайомлен(а)/  
Спраўны і поўнасьцю укомплектаваны тавар атрымаў(ла), з гарантійнымі умовамі азнаёмлены(а)/  
Түзу және толық жинақталған тауар қабылдадым, кепілдік шарттарымен таныстым/  
Тузатилган ва тулик комплектли махсулотни олдим, гарантия шартлари билан танишиб чикдим“

---

*Подпись покупателя/ Підпис покупця/ Подпис покупніка/ Сатып алушының қолтанбасы/ Харидорнинз имзоси*